

# CPR-M

## CELLA DI CARICO ANALOGICA



*Sempre e ovunque affidabile,  
la garanzia della tradizione*



# Cella di carico Analogica mod. CPR-M

Le celle di carico CPR-M sono progettate e prodotte interamente da Coop Bilanciai che, grazie all'alto know how tecnologico detenuto e riconosciute sulle pesa a ponte, di cui la cella di carico è un componente fondamentale, sono concepite in funzione dell'uso specifico con risultati di altissima affidabilità dell'intero sistema di pesatura.



Le celle di carico mod. CPR-M associano ad un'estrema robustezza meccanica **caratteristiche metrologiche di altissimo livello**, questo binomio rappresenta uno dei plus che più hanno contribuito all'enorme successo che questo prodotto ha avuto sul mercato.

Approvate dalla metrologia legale in conformità alle raccomandazioni OIML R 60 fino a 4000 divisioni, sono il frutto della collaborazione tra prestigiosi istituti e facoltà di Ingegneria ed il settore Ricerca e Sviluppo di Coop Bilanciai.


Sono costruite con un **elemento elastico esclusivo e brevettato** (n° 1287416) che fornisce innumerevoli ed importanti vantaggi quali la compensazione degli errori dovuti all'inclinazione causata dalle **dilatazioni termiche e deformazioni**

**elastiche del ponte di pesatura.**

Tale elemento elastico consente di aumentare in modo significativo l'affidabilità nel tempo in quanto non richiede l'impiego di estensimetri a semiconduttore utilizzati in tutti gli altri prodotti presenti sul mercato.

Tutta la cella, dal corpo centrale all'involucro sono realizzati in acciaio inox ad altissima resistenza alla corrosione.

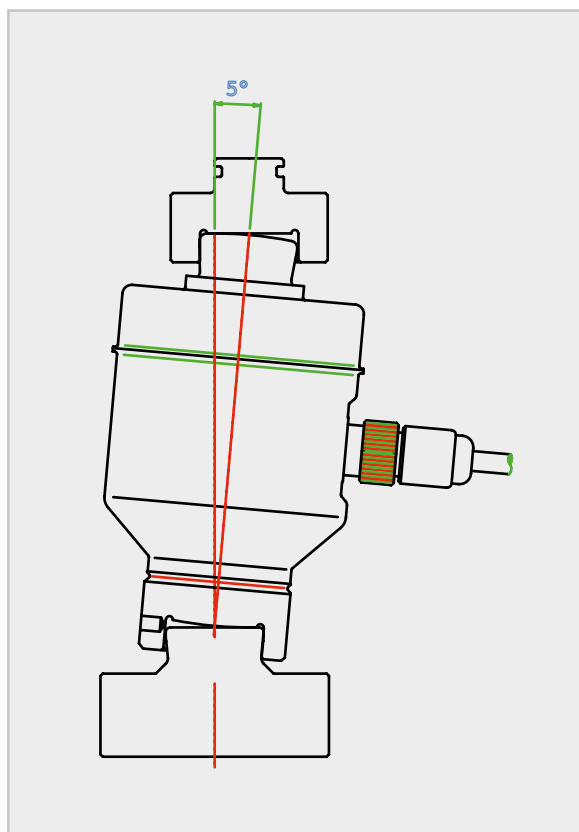
L'ingresso del cavo di collegamento è incapsulato e protetto mediante resine siliconiche bicomponenti ad **altissimo potere isolante e di protezione contro l'umidità.**

Per gli impianti di pesatura da installare in zona pericolosa Coop Bilanciai dispone di una vasta gamma di soluzioni certificate ATEX 

# CARATTERISTICHE COSTRUTTIVE

## INCLINAZIONE FINO A 5° (15 mm DALLA POSIZIONE VERTICALE)

- Consente di non avere problemi durante le dilatazioni termiche o per le deformazioni elastiche del ponte di pesatura ed eventuali assestamenti dell'opera muraria
- Consente di mantenere una elevata accuratezza anche in installazioni con ponti di pesatura di notevole lunghezza



## SISTEMA AUTO-STABILIZZANTE CON DISPOSITIVO ANTIROTAZIONE

- Evita la rotazione della cella su se stessa e l'attorcigliamento del cavo

## 8 ESTENSIMETRI

- Alta precisione anche quando la cella deve lavorare in posizione non verticale
- Migliore ripetibilità e riproducibilità

## ROBUSTA PROTEZIONE (SP 1 mm) A CONO DI 45°

- Consente con l'oscillazione di allontanare i detriti che si potrebbero depositare pregiudicando il buon funzionamento dell'impianto

## CALOTTA MECCANICA A PROTEZIONE DELLA SUPERFICIE SFERICA INFERIORE

- Soluzione che evita l'impiego di protezioni in gomma soggette ad usura

## PROTEZIONE FULMINI

La protezione dalle scariche atmosferiche è uno degli aspetti ai quali prestare la massima attenzione. Cooperativa Bilanciai ha inserito 3 diverse soluzioni per garantire una efficace protezione:

- Disco in speciale materiale isolante che, attraverso la cella, interrompe la continuità elettrica tra la struttura superiore del ponte e le basi di appoggio
- Bypass in treccia di rame di elevata sezione
- Scheda elettrica alloggiata all'interno della cella, dotata di componenti limitatori delle sovratensioni generate dalle scariche atmosferiche

## CAVO ANTIRODITORE

- Uno speciale cavo di collegamento dotato di una calza in acciaio inossidabile è disponibile per ambienti dove è necessaria la protezione dai roditori

## MASSIMA PROTEZIONE DALLE INTERFERENZE IN RADIO-FREQUENZA

- L'adozione di speciali filtri consente l'eliminazione delle interferenze ad alta frequenza



**A - 8 ESTENSIMETRI**

Alta precisione - Ripetibilità - Riproducibilità

**B - PROTEZIONE A CONO 45°**

**C - CALOTTA MECCANICA DI PROTEZIONE**

**D - DISCO ISOLANTE PER PROTEZIONE FULMINI**

**E - LIMITATORI DELLE SOVRATENSIONI**

**F - BY PASS IN TRECCIA DI RAME**

**G - CAVO DI COLLEGAMENTO INCAPSULATO**

E PROTETTO CON PARTICOLARI RESINE  
CONTRO L'UMIDITÀ



## PLUS PRODUTTIVI

Ogni esemplare prodotto da Cooperativa Bilanciai viene sottoposto a numerosi test al fine di garantire un altissimo livello qualitativo ed il mantenimento delle caratteristiche di affidabilità nel tempo.

Allenamento di materiali con test di simulazione di funzionamento fino al 120% della portata massima

Severi controlli sui materiali prima dell'entrata in produzione con analisi metallografiche e misure di durezza

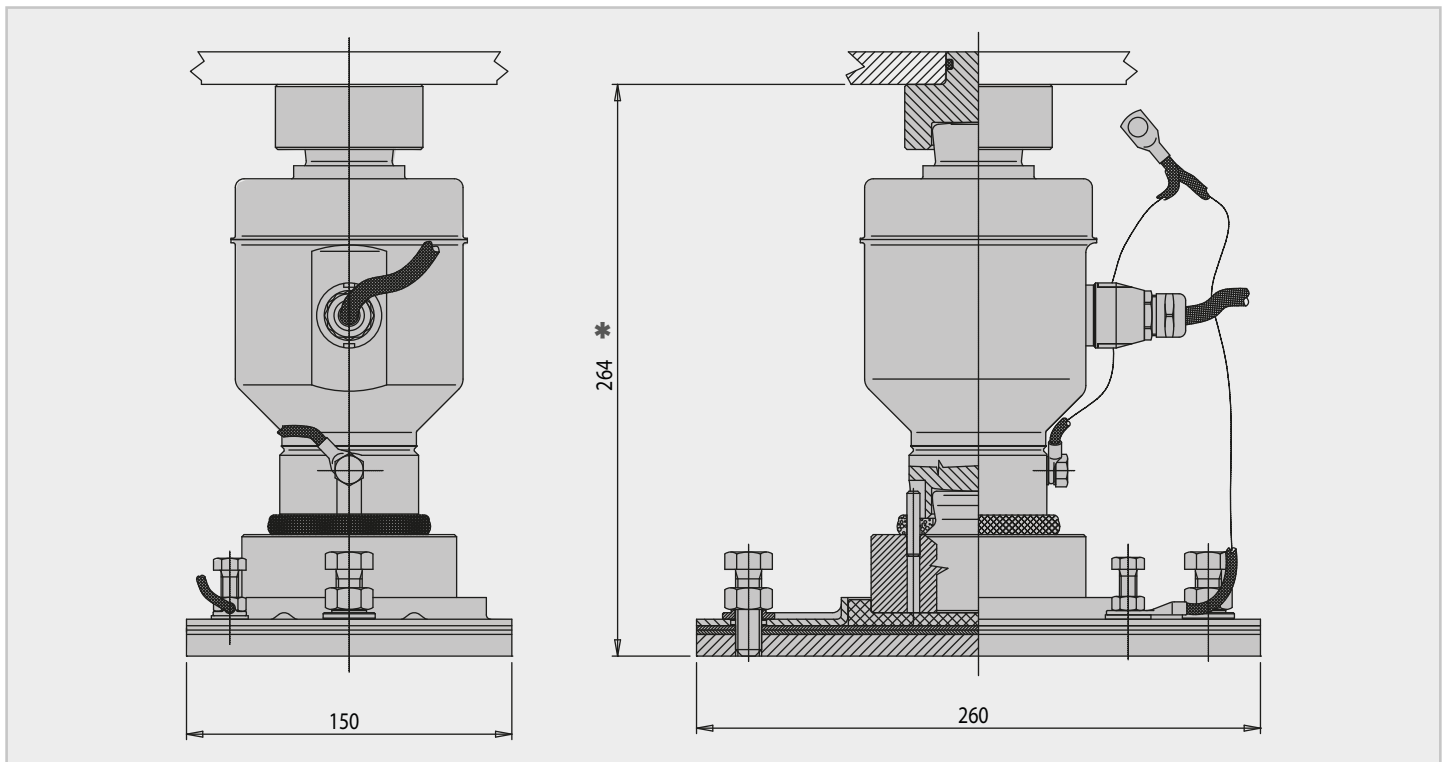
Test su ogni esemplare con verifica delle caratteristiche metrologiche per confronto con gruppi di celle di riferimento tarate e certificate LAT, mediante macchine campioni di forza a pesi diretti



Tracciabilità di ogni cella tramite serial number e codice a barre

Test a diverse temperature e compensazioni dimensionate su ogni esemplare

# Cella di carico Analogica mod. CPR-M



\* Possibilità di altezze inferiori a richiesta

## CARATTERISTICHE TECNICHE PRINCIPALI

Capacità	20-35-50 t
Grado di protezione	IP68/69K
N° di divisioni secondo OIML R 60	Max 4000
Sovraccarico max	150 %
Massimo carico laterale	50 %
Campo di temperatura nominale	- 10 + 40° C
Campo massimo temperatura di utilizzo	- 30 + 70° C
Campo massimo temperatura di stoccaggio	- 40 + 80° C
Versione Exi	⚠ II 1 G Ex ia IIC T5, T4 Ga; II 1 D Ex ia IIIC T 85°C Da Tamb (-20°C ÷ + 40°C) T5/T 85°C; Tamb(- 20°C ÷ + 55°C) T4/ T 85°C
Versione Z22	⚠ II 3 D Ex tc IIIC T=80° Dc IP6x (-20°C ≤ Tamb ≤ +55°C)