

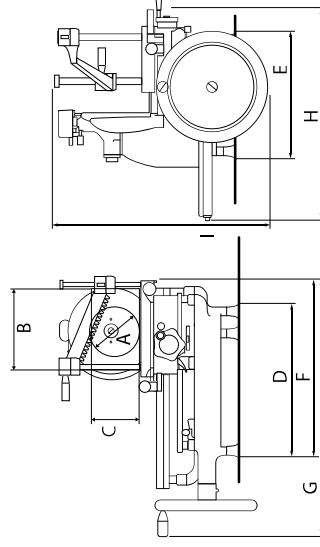
VOLANO P15

- IT Colori: rosso e nero
Disponibile su richiesta: volano pieno, piedistallo
- EN Colours: red and black
Available upon request: full flywheel, stand
- FR Couleurs : rouge et noir
Disponible sur demande : volant plein, socle
- DE Farben: rot und schwarz
Auf Anfrage erhältlich: volles Schwungrad, Sockel

- Affettatrice manuale a volano
- Riproduzione del mitico modello P' degli anni '40
- Dimensioni contenute e minimo ingombro
- Volano fiorato
- Particolarì in alluminio e acciaio inox lucidati a specchio
- Costruzione di altissima qualità in fusione di ghisa
- Piatto raccoglitore e piatto scorrevole in pasta di vetro bianca
- Sistema di avanzamento e di ritorno rapido del piatto
- Sistema di regolazione dello spessore fetta
- Affilatoio incorporato con azionamento coordinato delle mole
- Piatto portamerce, coprilama, piatto raccoglitore e affilatoio facilmente removibili per la pulizia



- Manual flywheel slicer
- Reproduction of the legendary model P' from the '40s
- Small in size: takes up minimum space
- Flower flywheel
- High-gloss polished aluminium and stainless steel parts
- Very high quality cast iron structure
- White glass paste: receiving tray and sliding meat table
- Meat table rapid advance mechanism and return system
- Slice thickness adjustment system
- Built-in sharpener with coordinated spring activation
- Meat table, blade cover, receiving tray and sharpener easily removed for cleaning



A	B	C	D	E	F	G	H	I	Net weight	Dimensions in box	Packing dimensions	Socket	Tray package	cm - kg	cm - kg
180	210	180	430	250	505	720	600	570	60	80x88x211 - 70	80x88x211 - 70	Socket	Tray package	55x68,5x79	70x73x100

- Trancheuse manuelle à volant
- Reproduction du modèle P', mythique des années '40
- Petites dimensions et encombrement minimum
- Volant en forme de fleur
- Éléments en aluminium et acier inox polis miroir
- Construction de très haute qualité en fonte
- Plateau de récolte et plateau coulissant en pâte de verre blanche
- Système d'avancement et de retour rapide du plateau
- Système de réglage de l'épaisseur de la tranche
- Aiguisoir intégré avec actionnement coordonné des meules
- Protection porte-marchandise, couvre-lame, plateau de support, plateau de récolte et aiguisoir facilement extractible pour le nettoyage

- Manuelle Schwungrad-Aufschmittmaschine
- Reproduktion des legendären Modells P' der vierziger Jahre
- Kompakte Maße und geringer Platzbedarf
- Blütenverziertes Schwungrad
- Hochglanzpolierte Elemente aus Aluminium und Edelstahl
- Gussisenkonstruktion bester Qualität
- Auffangplatte und Schlitten aus weißem Glasfluss
- Schnellvorschub- und Rückkehrsystem der Platte
- System zur Einstellung der Scheibenstärke
- Integrierter Schleiapparat mit koordiniertem Antrieb der Schleifscheiben
- Schneidplatte, Messerabdeckung, Auffangplatte und Schleiapparat können für die Reinigung mühelos entfernt werden

