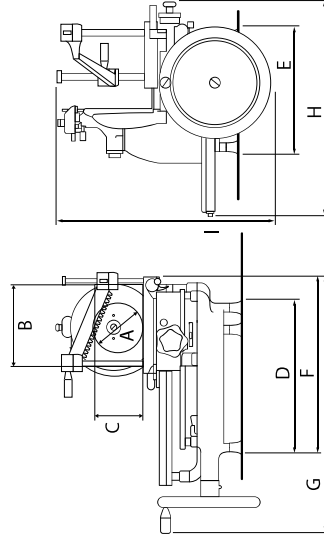


# VOLANO B2



	A	B	C	D	E	F	G	H	I						
	mm	mm	mm	mm	mm	mm	mm	mm	mm						
<b>B2</b>	160	190	150	385	265	465	680	530	540	265	0 - 2	33	80x68x211 - 50	40x30x80 <sup>1</sup> - 65	70x73x100 <sup>1</sup> - 76
													Dimensione in pollici	Emballage	Emballage
													Verpackung	Verpackung	Verpackung
													abmessungen	abmessungen	abmessungen
													Dim. emballage	Dim. emballage	Dim. emballage
													Nettogewicht	Nettogewicht	Nettogewicht
													Poids net	Poids net	Poids net
													Net weight	Net weight	Net weight
													Schneithöhe	Schneithöhe	Schneithöhe
													Epaisseur de coupe	Epaisseur de coupe	Epaisseur de coupe
													Scissors height	Scissors height	Scissors height
													Ø Messer	Ø Messer	Ø Messer
													Ø Blade	Ø Blade	Ø Blade
													Ø Plate	Ø Plate	Ø Plate
													Ø Lama	Ø Lama	Ø Lama

- Affettatrice manuale a volano
- dimensioni contenute e minimo ingombro
- volano pieno
- piatto raccoglitore in polimero tecnico
- sistema di avanzamento e di ritorno rapido del piatto
- affilatoio incorporato
- sistema di regolazione dello spessore fetta
- protezione lama, piatto portamerce, piatto raccoglitore e affilatoio facilmente removibili per la pulizia

IT

- Manual flywheel slicer
- Small in size, takes up minimum space
- Full flywheel
- Technical polymer receiving tray
- Meat table rapid advance mechanism and return system
- Built-in sharpener
- slice thickness adjustment system
- Blade guard, meat table, receiving tray and sharpener are easily removed for cleaning

EN

- Trancheuse manuelle à volant
- petites dimensions et encombrement minimum
- volant plein
- plateau de récolte en polymère technique
- système d'avancement et de retour rapide du plateau
- aiguiseur intégré
- système de réglage de l'épaisseur de la tranche
- protection de la lame, plateau porte-marchandise, plateau de récolte et aiguiseur facilement extractible pour le nettoyage

FR

- Manuelle Schwungrad-Aufschrittmaschine
- Kompakte Maße und geringer Platzbedarf
- volles Schwungrad\*
- Auffangplatte aus technischem Polymer
- Schnellvorschub- und Rückkehrsystem der Platte
- Integrierter Schleifapparat
- System zur Einstellung der Scheibenstärke
- Messerschutz, Schneidgutplatte, Auffangplatte und Schleifapparat können für die Reinigung mühelos entfernt werden

DE

IT Colori: rosso e nero  
Disponibile su richiesta: volano fiorato; piedistallo

EN Colours: red and black  
Available upon request: flower flywheel; stand

FR Couleurs : rouge et noir  
Disponible sur demande : volant en forme de fleur; socle

DE Farben: rot und schwarz  
Auf Anfrage erhältlich: Blütenverzientes Schwungrad, Sockel

