

robot coupe®

SPEZIALIST IN DER NAHRUNGSMITTELVORBEREITUNG

 **GEMÜSESCHNEIDEMASCHINE**
CL 50 • CL 50 Ultra • CL 52



RESTAURANTS – GROSSKÜCHEN – FEINKOSTGESCHÄFTE

Diese unvergleichlichen Geräte sind leistungsstark, robust, leicht zu reinigen und sie bieten eine beeindruckende Schnittvielfalt.

Großer Einfüllschacht



Bis zu 10 Tomaten
bzw. ein halber
Kohlkopf.



Runder Einfüllschacht



Ø 58 mm für gleichmäßiges
Schneiden länglicher Zutaten, wie
z.B. Zucchini, Möhren, Salami,
Salatgurken usw.



„Exactitube“-Stopfer: **Neu**
Ø 39 mm für gleichmäßiges Schnei-
den kleiner und dünner Zutaten:
Peperoni, Gewürzgurken, Spargel,
Jungzwiebeln, Bananen, Erdbeeren,
Weintrauben usw.



XL-Einfüllschacht



Bis zu 15 Tomaten bzw. ein
ganzer Kohlkopf.



Hebel mit Bewegungsunterstützung zur
Verminderung des Kraftaufwands durch den
Benutzer und für höheren Durchsatz.

▶ CL 50 / CL 50 Ultra



50
400
Tatsächlicher Durchsatz:
bis zu 150 kg/Std.
170 mm
75 mm
59 mm
Einfüllfläche: 139 cm²

550 Watt



550 Watt
Motorblock
aus Edelstahl

▶ CL 52



70
600
Tatsächlicher Durchsatz:
bis zu 250 kg/Std.
175 mm
59 mm
Einfüllfläche: 227 cm²

750 Watt
Motorblock
aus Edelstahl

Besonders Benutzerfreundlich

Konzipiert für das mühelose und schnelle
Schneiden großer Mengen von Gemüse.



ARBEITSKOMFORT
VORBEUGUNG VON RSI*



ROBUSTHEIT

Asynchronmotor für intensiven
Gebrauch.



BEDIENKOMFORT

Automatische Wiederinbetriebnahme
des Gerätes durch Absenken des
Hebels für höheren Arbeitskomfort und
schnelle Verarbeitung.



PLATZSPAREND

Platzersparnis durch seitlichen
Auswurf.



LEICHT ZU REINIGEN

Deckel-Design mit abgerundeten Kanten und ohne
Vertiefungen für einfaches Reinigen.



DREHZAHL

- 2 Ausführungen erhältlich:
1 Drehzahl (einphasig oder dreiphasig) 375 U/min.
2 Drehzahlen (dreiphasig): 375 U/min und 750 U/min.

* Repetitive-Strain-Injury = Verletzung durch wiederholte Beanspruchung

Reiben und in Scheiben, Streifen, Würfel und Pommes schneiden ...



... kleine und dünne Zutaten schneiden ...



... und vieles andere mehr:

Zusätzlich lieferbar: Pürieraufsatz

- **Große Mengen in kurzer Zeit**

Zur Zubereitung von bis zu 10 kg frischem und schmackhaftem Kartoffelpüree in nur 2 Minuten

- **Benutzerfreundlich**

Durch den großen Einfüllschacht lassen sich die Kartoffeln auf einfachste Weise einfüllen.

- **Vielseitig**

Zusätzliche Funktion für die Zubereitung von Kartoffelpüree mit Ihrem Gemüseschneider zusätzlich zu den 50 Schnittvarianten für Obst und Gemüse



• **Einfüllaufsatz**
CL 50/CL 50 Ultra*



• **Press-Schaber**
• **Püriersieb: 3 mm oder 6 mm**



• **Spezial-Auswurfscheibe für Püree**

* Nicht für das Modell CL 52 geeignet



EINE ÜBERAUS GROSSE SCHNITTVIELFALT

▶ Glatt



0,6 mm → 10 mm



0,6 mm
0,8 mm
1 mm
2 mm
3 mm
4 mm

12 Scheiben

Art.-Nr		Art.-Nr
28166	5 mm	28065
28069	6 mm	28196
28062	8 mm	28066
28063	10 mm	28067
28064	Bratkartoffeln 4 mm	27244
28004	Bratkartoffeln 6 mm	27245



▶ Wellen



2 mm → 5 mm



3 Scheiben

	Art.-Nr
2 mm	27068
3 mm	27069
5 mm	27070



▶ Reiben/Raspeln



1,5 mm → 9 mm



1,5 mm
2 mm
3 mm
4 mm
5 mm

10 Scheiben

Art.-Nr		Art.-Nr
28056	7 mm	28016
28057	9 mm	28060
28058	Parmesan	28061
28073	Meerrettich	28055
28059	Röstis	27164



▶ Stäbchen, Julienne, Tagliatelle



1x8 mm → 8x8 mm



1 x 8 mm
1 x 26 mm Zwiebel/Kohl
2 x 2 mm (Sellerie)
2,5 x 2,5 mm
2 x 4 mm (Streifen)
2 x 6 mm (Streifen)

12 Scheiben

Art.-Nr		Art.-Nr
28172	2 x 8 mm (Streifen)	27067
28153	2 x 10 mm	28173
28051	3 x 3 mm	28101
28195	4 x 4 mm	28052
27072	6 x 6 mm	28053
27066	8 x 8 mm	28054



▶ Würfel



5x5x5 mm → 50x70x25 mm

5 x 5 x 5 mm
8 x 8 x 8 mm
10 x 10 x 10 mm
14 x 14 x 5 mm
14 x 14 x 10 mm

9 Einsätze

Art.-Nr		Art.-Nr
28110	14 x 14 x 14 mm	28113
28111	20 x 20 x 20 mm	28114
28112	25 x 25 x 25 mm	28115
28181	50 x 70 x 25 mm	28180
28179		



▶ Pommes Frites



8x8 mm → 10x16 mm



4 Einsätze

Art.-Nr		Art.-Nr
8 x 8 mm		28134
8 x 16 mm		28159
10 x 10 mm		28135
10 x 16 mm		28158



Gemüseschneidemaschine



Produktvorteile

Verarbeitungsmenge:

- Große Einfüllöffnung zum Verarbeiten von sperrigen Gemüsesorten wie Kohl und Kopfsalat.

Zahlreiche Schnittvarianten:

- Komplettes Sortiment von **50 Scheiben** zum Reiben und Schneiden in glatte und wellenförmige Scheiben, Julienne, Streifen und Würfel (von 5x5x5 mm bis 50x70x25 mm) mit optimaler Präzision und Schnittqualität.
- Gerät mit 1 Drehzahl (375 U/min) für das Reiben und Schneiden empfindlicher Gemüsesorten, Würfel und Pommes Frites in Scheiben und Julienne verschiedenster Art.
- Gerät mit 2 Drehzahlen (375 und 750 U/min) für Schnittgenauigkeit und Schnelligkeit.

Einfache und robuste Bauweise:

- Alle mit Nahrungsmitteln in Kontakt kommenden Teile können für eine vollkommene Hygiene leicht ausgebaut werden.
- Asynchronmotor für intensiven Gebrauch.



Anzahl der Gedecke:

Bis 600 Gedecke.



Kg Verarbeitungsmenge:

In der Praxis: bis 250 kg/Std.

Theoretisch: bis 750 kg/Std.



Resümee:

Die unvergleichlich leistungsstarken, robusten und leicht zu reinigenden Geräte bieten eine große Schnittvielfalt an und werden ihren alltäglichen Bedürfnissen mit Präzision, Leichtigkeit und Effizienz gerecht.



Asynchronmotor

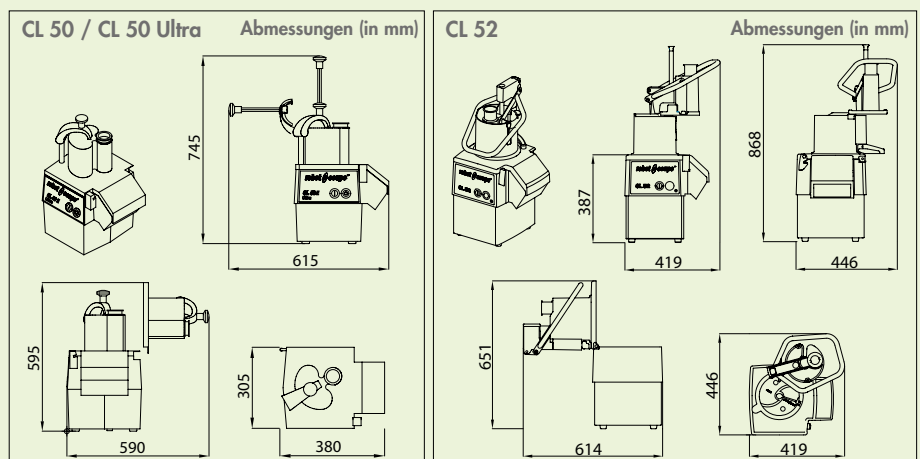


- **Leistungsfähiger Asynchronmotor für intensiven Gebrauch**, äußerst zuverlässig und langlebig.
- Motor mit Kugellagerung für geräuscharmen und erschütterungsfreien Betrieb.
- Höhere Leistung
- **Wartungsfrei:**
 - keine Verschleißteile (keine Kohlebürsten).
 - Antriebswelle aus Edelstahl.



	Technische Daten			Gewicht (kg)	
	Drehzahl (U/min)	Leistung (Watt)	Stromaufnahme* (A)	Netto	Brutto
CL 50	375	550	230 V/1 - 50 Hz - 5,7	17,6	19,8
CL 50	375	550	400 V/3 - 50 Hz - 1,7	17,6	19,8
CL 50	375 & 750	600	400 V/3 - 50 Hz - 1,8/2,1	17,6	19,8
CL 50 Ultra	375	550	230 V/1 - 50 Hz - 5,7	18	20,2
CL 50 Ultra	375	550	400 V/3 - 50 Hz - 1,7	18	20,2
CL 50 Ultra	375 & 750	600	400 V/3 - 50 Hz - 1,8/2,1	18	20,2
CL 52	375	750	230 V/1 - 50 Hz - 5,3	25,5	28
CL 52	375	750	400 V/3 - 50 Hz - 2,0	25,5	28
CL 52	375 & 750	900	400 V/3 - 50 Hz - 2,7	25,5	28

* Für andere Netzspannungen lieferbar



robot coupe®

HERGESTELLT IN FRANKREICH VON ROBOT-COUPÉ S.N.C.

Geschäftsleitung und Marketing:

Tel.: + 33 1 43 98 88 33 - Fax : + 33 1 43 74 36 26

email : international@robot-coupe.com

Verbindungsbüro Deutschland :

Tel.: 01805 26 65 20 - Fax : 01805 26 65 30

Postfach 10 05 43 - D-66005 Saarbrücken

email : verkauf@robot-coupe.fr

www.robot-coupe.com

VERTRIEB

NORMEN:

Die Geräte entsprechen:

- Folgenden EU-Richtlinien und der entsprechenden deutschen Gesetzgebung: 2006/42/CE, 2014/35/UE, 2014/30/UE, 1935/2004/CE, 10/2011/UE, «RoHS» 2002/95/CE, «DEEE» 2012/19/UE.
- Folgenden harmonisierten Europäischen Normen und den auf dem Gebiet der Gesundheit und Sicherheit geltenden Rechtsvorschriften: EN ISO 12100 - 2010, EN 60204-1 - 2006, EN 1678 - 1998, EN 60529-2000: IP 55, IP 34.

